

令和7年度第二種電気工事士技能試験候補問題の公表について

1. 技能試験候補問題について

ここに公表した候補問題（No.1～No.13）は、一般用電気工作物等の電気工事に係る基本的な作業であって、試験を机上で行うことと使用する材料・工具等を考慮して作成してあります。

2. 出題方法

令和7年度の技能試験問題は、次のNo.1～No.13の配線図の中から出題します。

ただし、配線図、施工条件等の詳細については、試験問題に明記します。

なお、試験時間は、すべての問題について40分の予定です。

その他、詳細についてのご質問には一切応じられません。

（注）1. 図記号は、原則としてJIS C 0303:2000に準拠している。

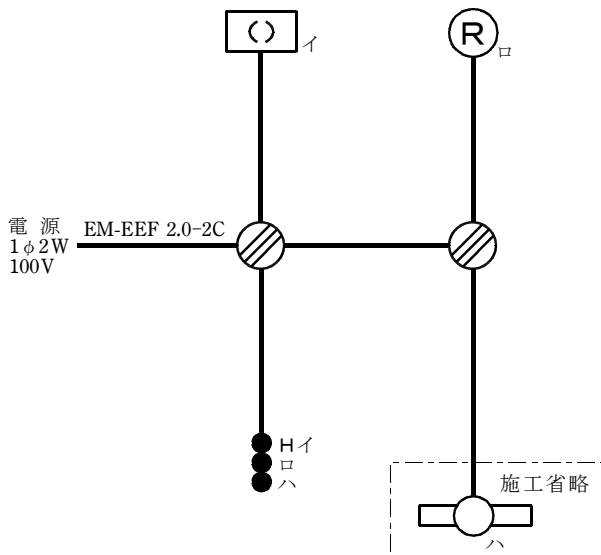
また、作業に直接関係のない部分等は省略又は簡略化してある。

2. (R)は、ランプレセプタクルを示す。

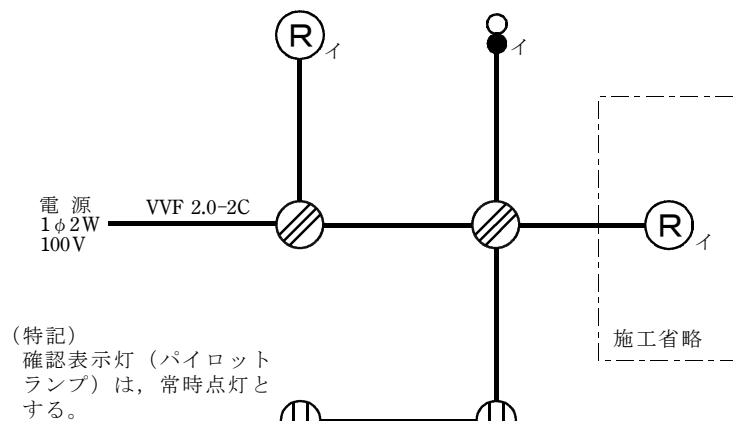
3. 記載のない電線の種類は、VVF1.6とする。

4. 器具においては、端子台で代用する場合がある。

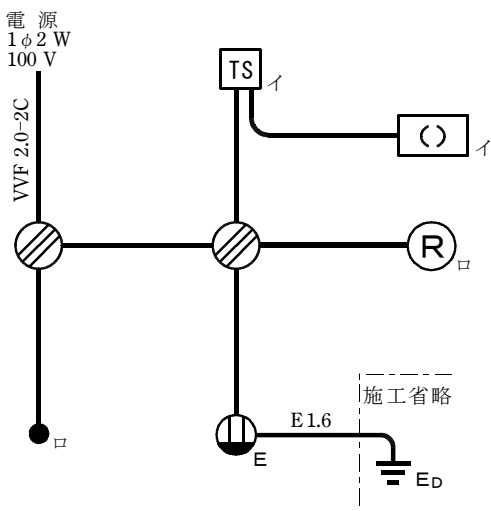
No. 1



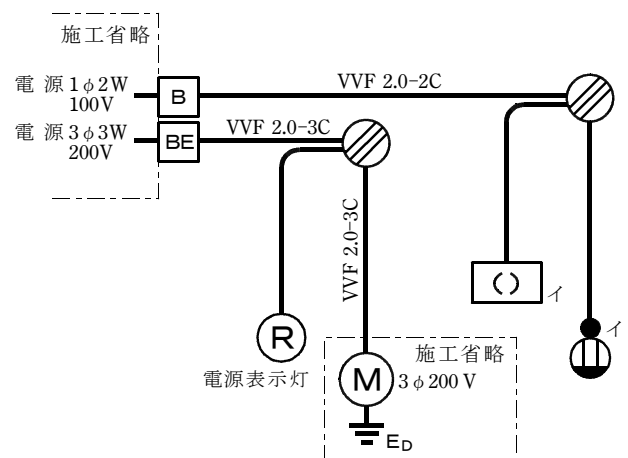
No. 2



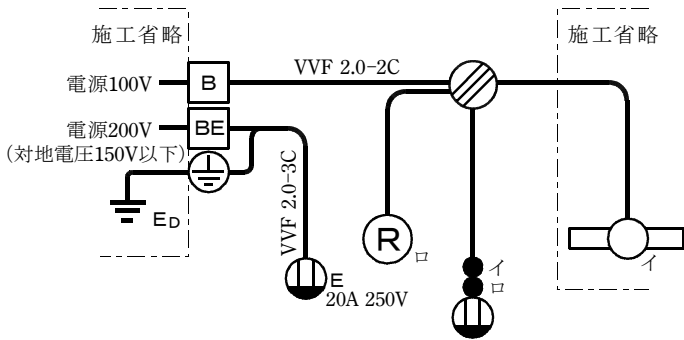
No. 3



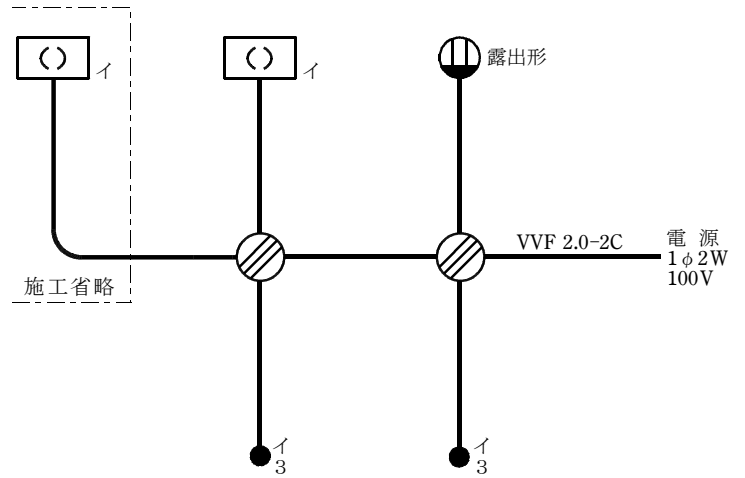
No. 4



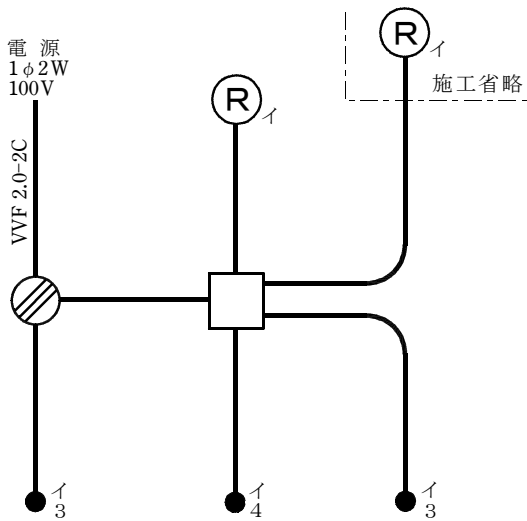
No. 5



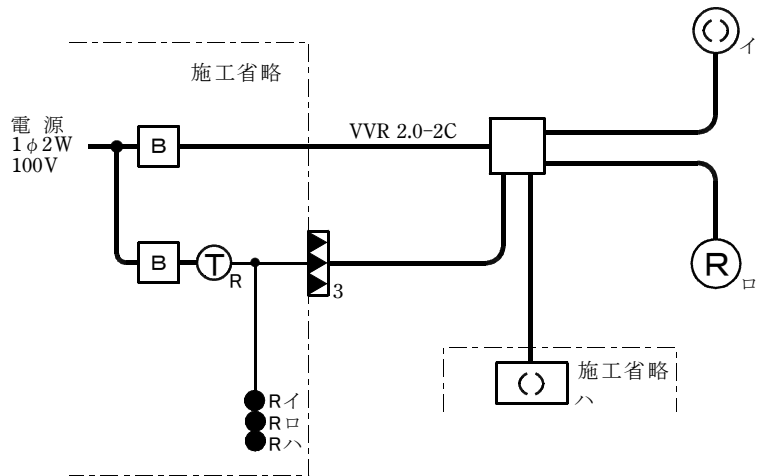
No. 6



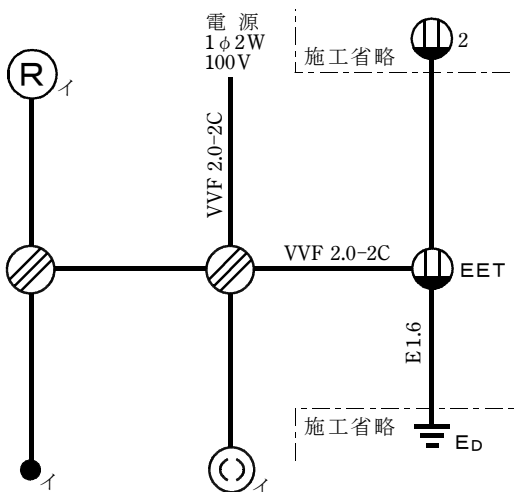
No. 7



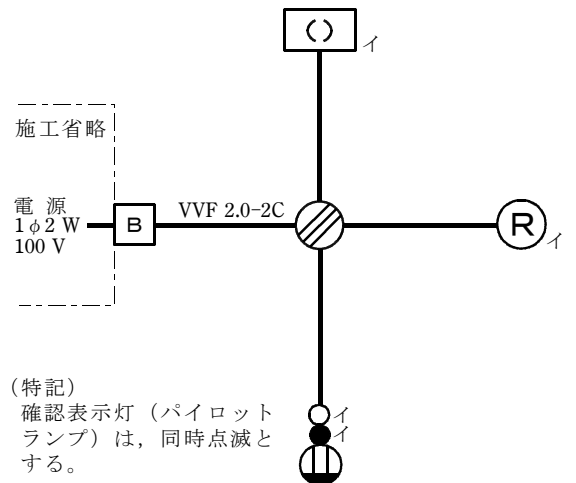
No. 8



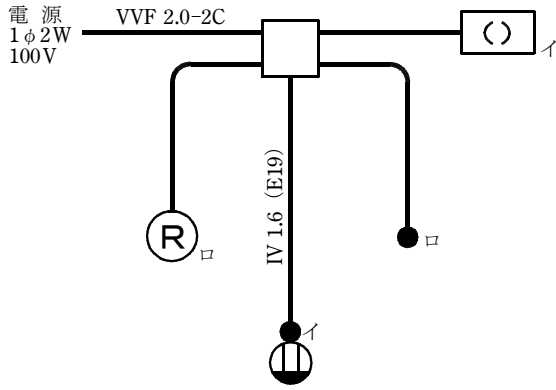
No. 9



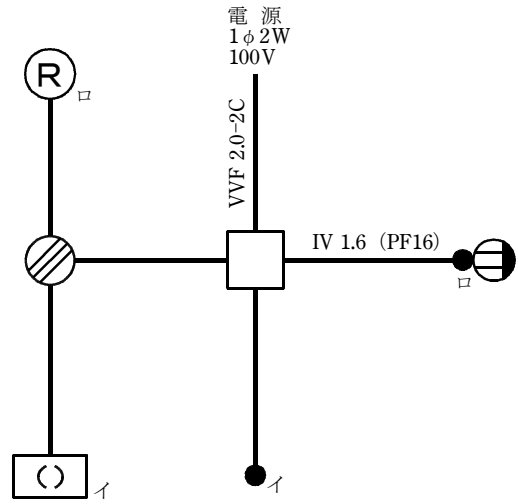
No. 10



No. 1 1



No. 1 2



No. 1 3

